

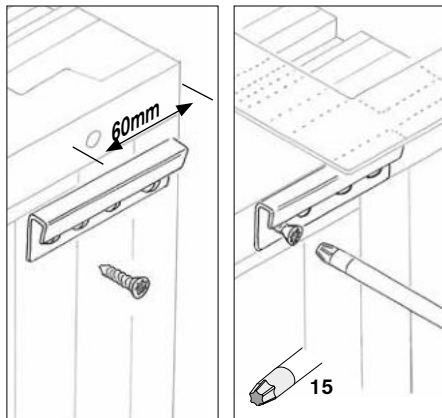
VELFAC 200 + Edge Rainscreen panels

VELFAC 200 + Edge Kassetter

VELFAC 200 + Edge Kassetter

VELFAC 200 + Edge Kassetten

VELFAC®



■ **Installation of separate panels:** Screw in the fitting at the top, ensuring that it will flush with the edge of the head.

(Panels on a VELFAC frame must be installed as a VELFAC 200 window).

■ **Montering af løse kassetter:** Monter topbeslag på egnet flade, så de kommer til at flugte med overkanten af kassetten.

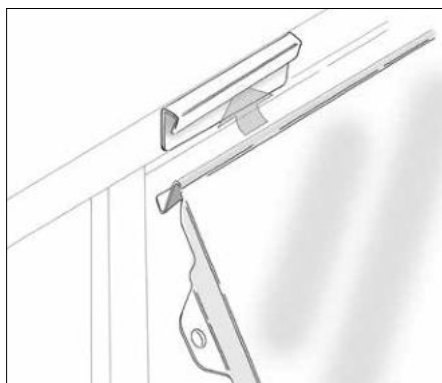
(Kassetter på karm: Monteres som et VELFAC 200 vindue).

■ **Montering av lösa kassetter:** Skruva fast beslaget så att det upptill sitter i linje med kassetterns överkant.

(Kassetter på karm: Monteras som ett VELFAC 200 fönster).

□ **Montage von separaten Kassetten:** Montieren Sie die oberen Beschläge an einer geeigneten Stelle, so dass sie mit der Oberkante der Kassette abschließen.

(Kassetten auf Rahmen: Die Montage entspricht der Montage des Systems 200).

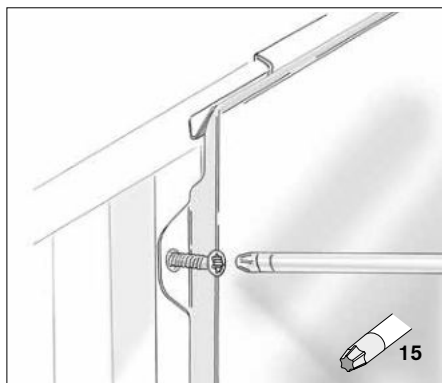


■ Push the panel up beneath the fitting. Adjust sideways.

■ Skub kassette op under beslag. Tilret sideværts.

■ Skjut upp kassetten under beslaget. Justera i sidled.

□ Führen Sie die Kassette von unten in die Beschläge ein und richten Sie sie seitwärts aus.

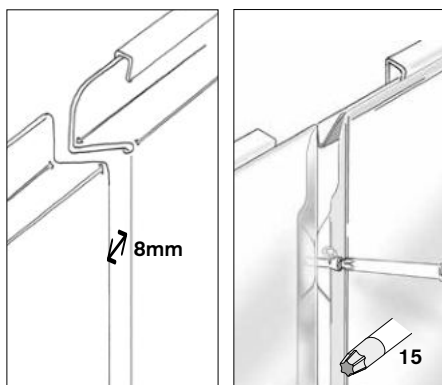


■ Press the panel against the frame and tighten the screws at a sloping angle.

■ Klem kassetten ind til muren og skru skruerne skråt i.

■ Kläm in kassetten mot karmen och skruva i skruvarna snett.

□ Nun drücken Sie die Kassette gegen die Mauer und drehen die Schrauben schräg ein.



■ Install the next panel in the same way with 8mm space from the first panel.

■ Monter næste kassette på samme måde med 8mm afstand til første kassette.

■ Montera nästa kassett på samma sätt med 8mm avstånd till den första kassetten.

□ Die nächste Kassette montieren Sie in gleicher Weise, mit 8mm Abstand zur ersten Kassette.