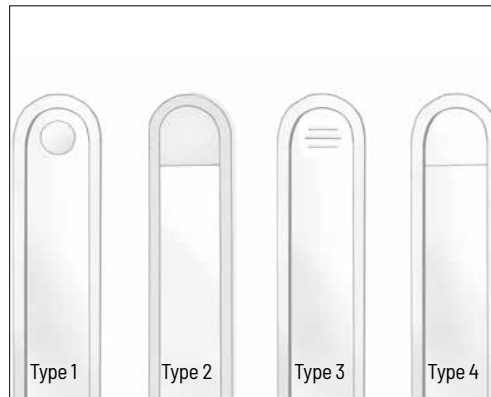


► Changing the click vent

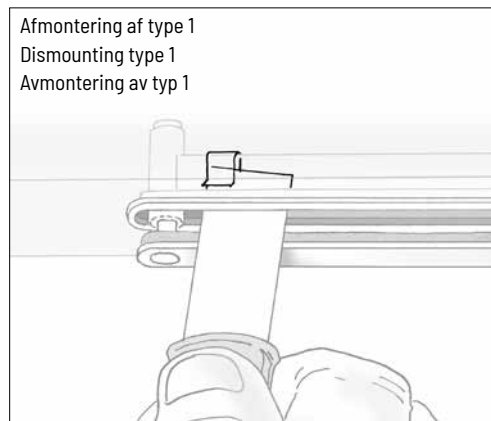
► Udskiftning af friskluftventil

► Utbyte av friskluftsventil

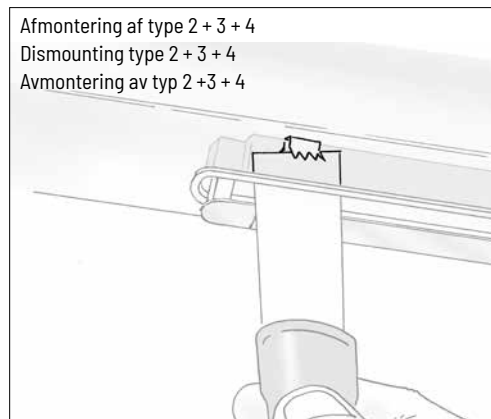
- **New click vent:**
Only type 1, 3 and 4 are available.
- **Ny ventil:**
Kun type 1, 3 og 4 kan vælges.
- **Ny ventil:**
Bara typ 1, 3 och 4 kan väljas.



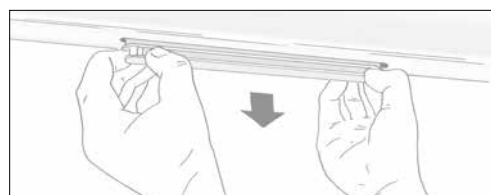
- Please note which vent type is installed in the frame.
- Fastslå, hvilken ventiltype der sidder i karmen.
- Fastställ vilken ventiltyp som sitter i karmen.



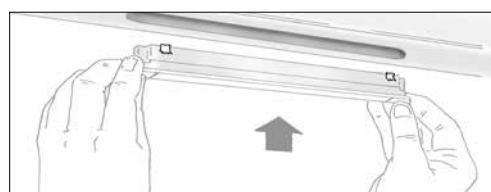
- **Dismounting type 1.** Open the vent, then tilt the clips at each end using a putty knife to free.
- **Afmontering af type 1.** Åbn ventilen. Ventilen fastholdes af 2 clips i hver ende. Vip disse af med en spartel.
- **Avmontering av typ 1.** Öppna ventilen. Ventilen sitter fast med hjälp av 2 clips i varje ände. Lossa clipsen med en spackel.



- **Dismounting type 2 + 3 + 4.** Open the vent, then tilt the clip at each end using a putty knife to free.
- **Afmontering af type 2 + 3 + 4.** Åbn ventilen. Ventilen fastholdes af 1 clips i hver ende. Pres disse bagud med en spartel.
- **Avmontering av typ 2 + 3 + 4.** Öppna ventilen. Ventilen sitter fast med hjälp av 1 clips i varje ände. Pressa dessa bakåt med en spackel.



- Pull out the old vent.
- Træk den gamle ventil ud.
- Dra ut den gamla ventilen.



- Push the new vent in place.
- Skub den nye ventil på plads.
- Tryck in den nya ventilen på plats.